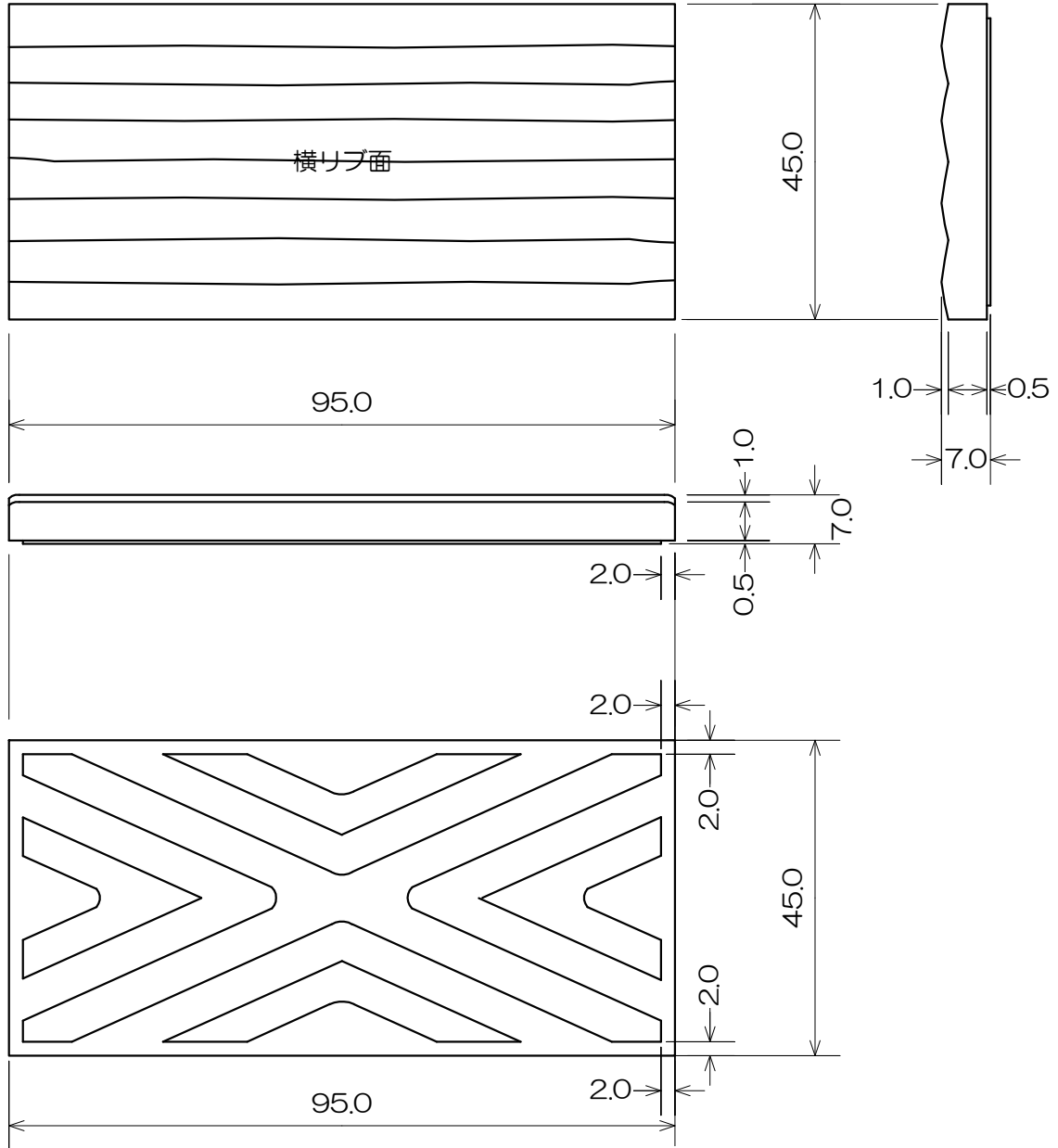


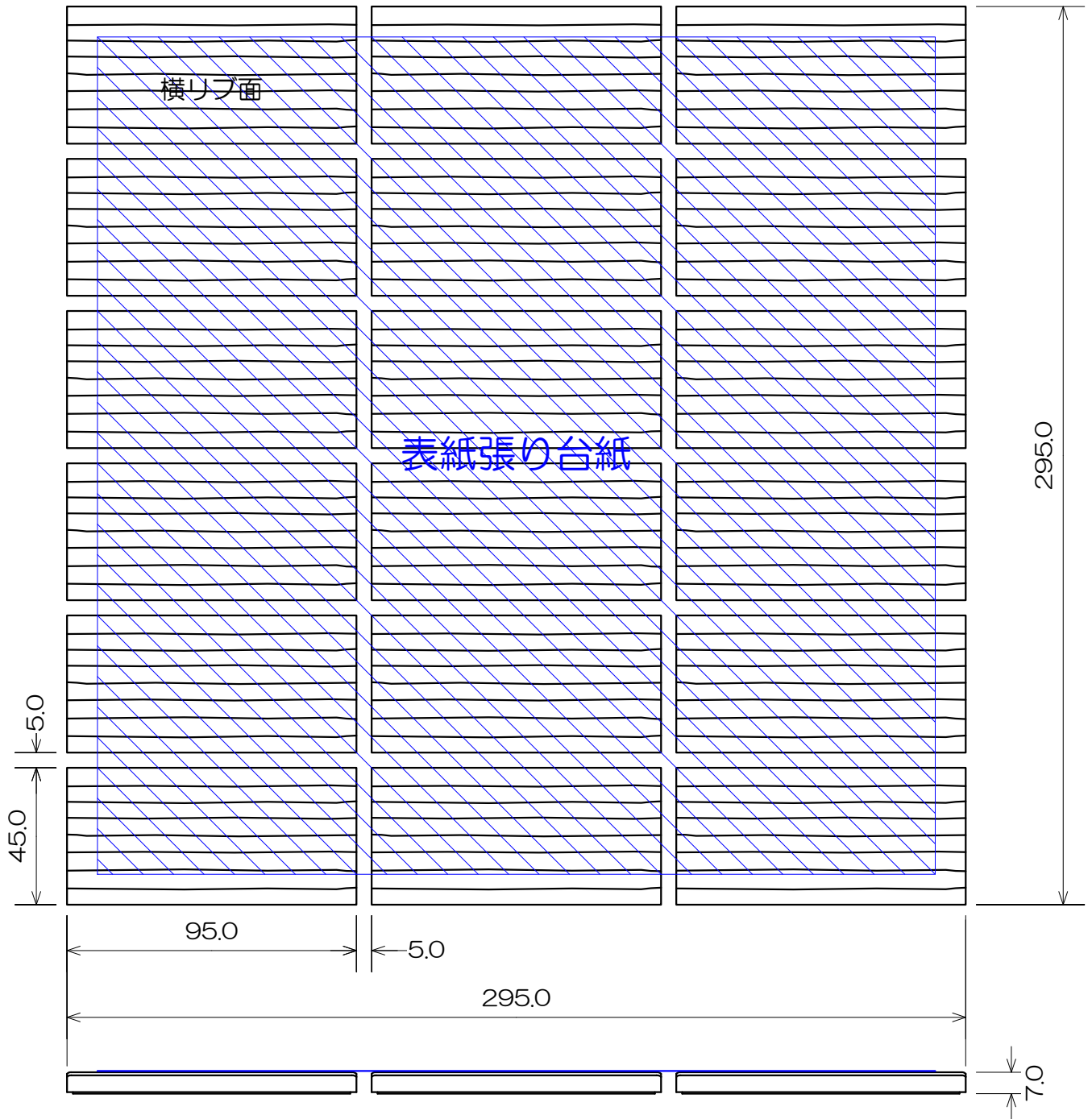
製品図面 例



製品名 : ゼンタシリーズ ハガレン
 品番 : ZENTA-255/HRN-***
 図面種類 : 表張りユニットタイル(T3)-単体図面

製品図面				尺度	1/1
番号	123123123	検印			(鈴木)
作成	平成●●年●●月●●日	印			
(株)ゼンタ					
製品名	ゼンタシリーズ ハガレン(単体)	品番	ZENTA-255/HRN		

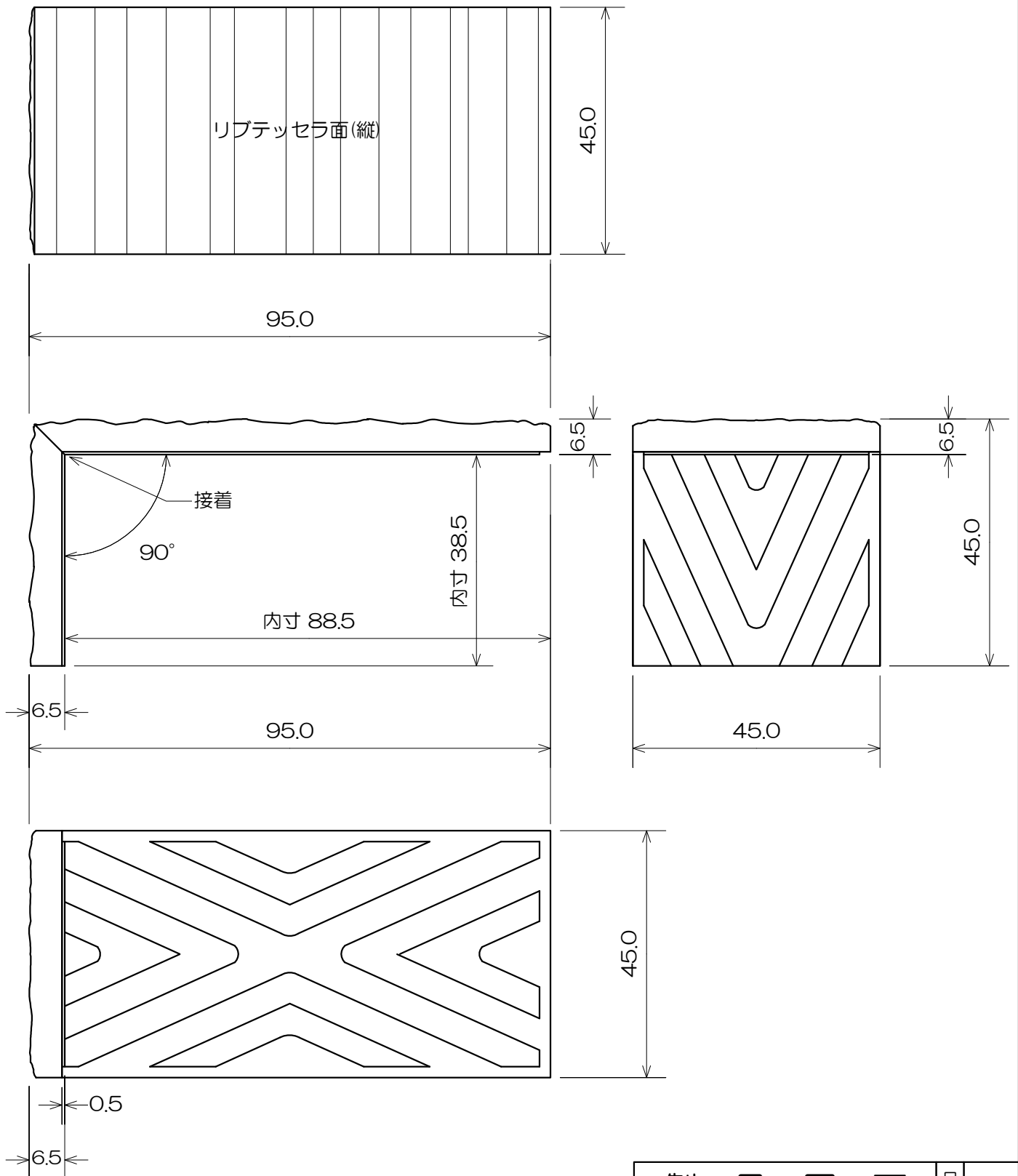
製品図面 例



製品名 : ゼンタシリーズ ハガレン
 品番 : ZENTA-255/HRN-***
 図面種類 : 表張りユニットタイル(T3)ーユニット図面

製品図面				尺度	1/2
番号	123123123	検印		(鈴木)	
作成	平成●●年●●月●●日	印			
(株)ゼンタ					
製品名	ゼンタシリーズ ハガレン(ユニット)	品番	ZENTA-255/HRN		

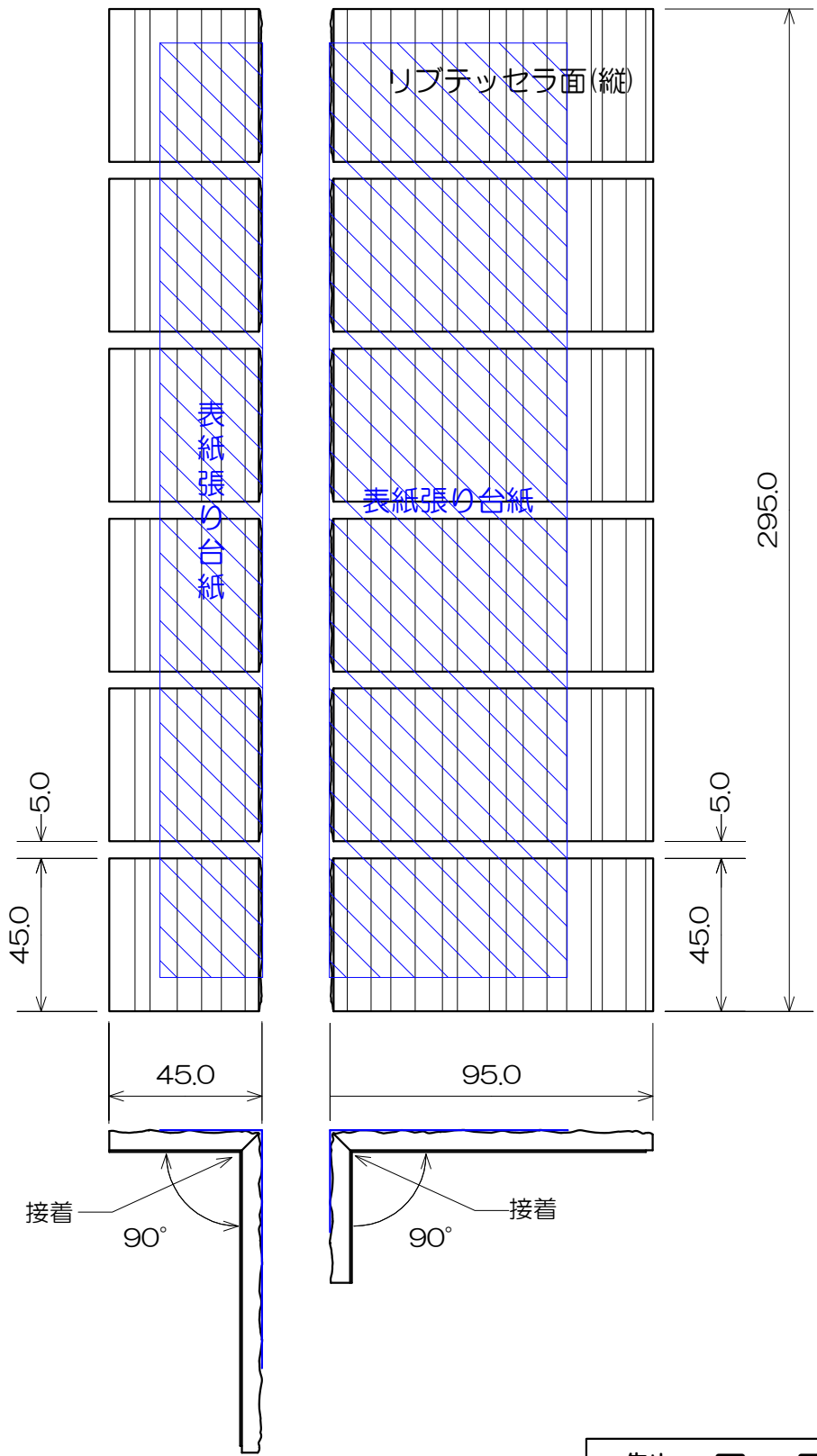
製品図面 例



製品名 : ゼンタシリーズ トレン
 品番 : ZENTA-255/90-14/TRN-***
 図面種類 : 表張りユニットタイル(T3)-単体図面(役物)

製品図面				尺度	1/1
番号	123123456	検印		(鈴木)	
作成	平成●●年●●月●●日	印			
(株)ゼンタ					
製品名	ゼンタシリーズ トレン(単体)役物	品番	ZENTA-255/ 90-14/TRN		

製品図面 例



製品名 : ゼンタシリーズ トレン
 品番 : ZENTA-255/90-14/TRN-***
 図面種類 : 表張りユニットタイル(T3) - ユニット図面(役物)

製品図面				尺度	1/2
番号	123123456	検印			鈴木
作成	平成●●年●●月●●日	印			
(株)ゼンタ					
製品名	ゼンタシリーズ トレン(ユニット)役物	品番	ZENTA-255/ 90-14/TRN		